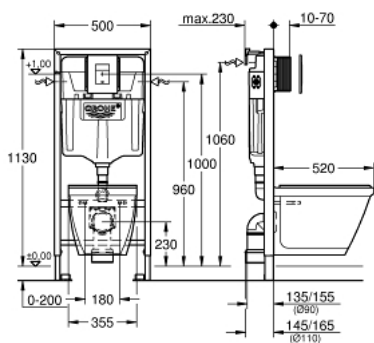


39 186 000 SOLIDO PERFECT КОМПЛЕКТ 4 В 1 С КЕРАМИКА



PRODUCT DESCRIPTION (1/2)

- Colour: хром
- Казанче GD 2
- Височина 1,13 m
- За монтаж в сухи стени и пред стена
- Носеща стоманена рамка, прахово боядисана
- Фиксирани входна и изходна гарнитури
- Подходяща за облицовка с гипсокартон
- Възможност за регулиране на височината
- Крепежни елементи
- Два крепежни болта за конзолнатоалетна чиния
- Крепежи за керамика
- Разстояние между болтовете 180/230 mm
- PP изходна тръба Ø 90 mm
- с възможност за регулиране в дълбочина
- Редуктор Ø 90/110 mm
- Входна и изходна гарнитура
- Казанче GD 2, 6- 9L
- Фабрична настройка 3-6L
- Изпразващ пневматичен механизъм с две функции: 2 степени и старт/стоп механизъм
- Странично или задно водоподаване
- Шумоизолиращ клас I
- Изолация против конденз
- Интегриран ъглов спирателен кран 1/2"
- Не са необходими допълнителни инструменти за монтаж на ревизионната кутия
- За вертикален или хоризонтален монтаж
- С принадлежности за монтаж пред стена
- Бутон Skate Cosmopolitan



Pure Freude
an Wasser



39 186 000 **SOLIDO PERFECT КОМПЛЕКТ 4 В 1 С КЕРАМИКА**

PRODUCT DESCRIPTION (2/2)

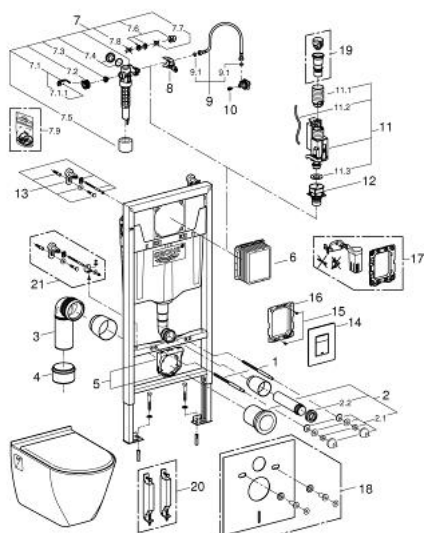
- Вертикален и хоризонтален монтаж
- 156 x 197 mm
- от ABS
- Хром
- изплакване, 3/6 l
- степен

- цвят: бял

- CE маркировка
- WC седалка с капак с плавно затваряне

- материал: Дуропласт

39 186 000 SOLIDO PERFECT КОМПЛЕКТ 4 В 1 С КЕРАМИКА



SPARE PARTS, декември 2014 – now

- 1: Болт с резба (Spare part-nr. 4276400M)
- 2: Входно - изходна гарнитура за тоалетна (Spare part-nr. 37311K00)
- 2.1: Basin fastening (Spare part-nr. 43511SH0)
- 2.2: Конектор (Spare part-nr. 37119000)
- 3: Изходяща тръба DN 90 (Spare part-nr. 42327000)
- 4: Редуктор (Spare part-nr. 42242000)
- 5: Support for outlet bend (Spare part-nr. 42243000)
- 6: Ревизионна кутия (Spare part-nr. 66791000)
- 7: Пълнеж вентил (Spare part-nr. 37095000)
- 7.1: Ръкохватка (Spare part-nr. 43734000)
- 7.1.1: Уплътнение (Spare part-nr. 4377000M)
- 7.2: Глава за пълнеж механизъм (Spare part-nr. 43536000)
- 7.3: Мембрана (Spare part-nr. 4375800M)
- 7.4: Капачка (Spare part-nr. 43735000)
- 7.5: Valve float, 5 pcs. (Spare part-nr. 4379100M)
- 7.6: Комплект от уплътнения (Spare part-nr. 43722000)*
- 8: Support device (Spare part-nr. 42246000)
- 9: Мека връзка (Spare part-nr. 42233000)
- 9.1: Sealing washer (Spare part-nr. 0319100M)
- 11: Изпразващ вентил AV1 (Spare part-nr. 42320000)
- 11.1: Extension for overflow pipe (Spare part-nr. 42313000)
- 11.2: Pneumatic hose (Spare part-nr. 42319000)
- 11.3: Уплътнение (Spare part-nr. 42310000)
- 12: Седло за изпразващ механизъм на GD2 (Spare part-nr. 42315000)
- 13: Стенни планки за монтаж (Spare part-nr. 3855800M)
- 14: Top plate with push button (Spare part-nr. 42371000)
- 15: Screw (Spare part-nr. 6636200M)
- 16: Mounting frame (Spare part-nr. 43207000)
- 17: Комплект за оборудване (Spare part-nr. 38796000)*
- 18: Шумоизолиращ комплект (Spare part-nr. 37131000)*
- 19: 4,5 l адаптор за GD2 (Spare part-nr. 42333000)*
- 20: Аксесоар (Spare part-nr. 38779000)*
- 21: Допълнителни стенни планки, гъвкав монтаж (Spare part-nr. 38733000)

*

* Optional accessories